



MS300-18001 メンバーブレースセット

取付・取扱説明書

この度は86用TRDメンバーブレースセットをお買い上げ頂き、有難うございます。
本書には上記TRDメンバーブレースセットの取付け、取扱いについての要領と注意を記載してあります。
取付け前に必ずお読み頂き、正しい取付け、取扱いを実施して下さい。なお、本書は必ずお客様にお渡し下さい。

**本商品は、車両登録後に取付けを行って下さい。
登録前に取付けを行った場合、持込みの新規検査が必要となります。**

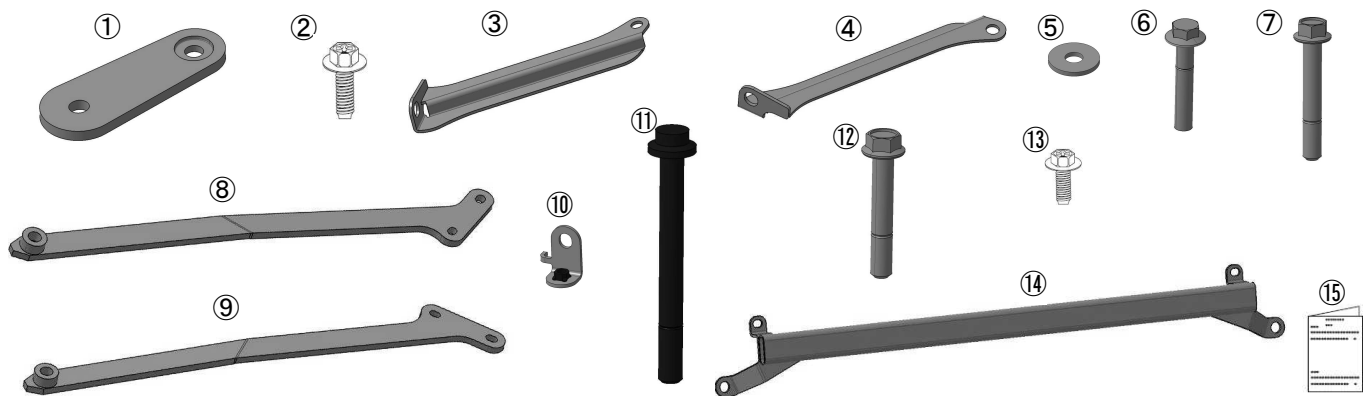
■品番・適合車種

品番	適合	型式	年式	備考
MS300-18001	86	ZN6	'12.04~	

・最新の適合情報はTRDカタログサイトをご覧ください。<<http://www.trdparts.jp/>>

■構成部品

	部品名	品番	数量	備考
①	FRサスペンションロアセンターブレース		2	
②	フランジボルト		2	M14×P1.5 L=35
③	FRサスペンションメンバー RH ブレース		1	
④	FRサスペンションメンバー LH ブレース		1	
⑤	ワッシャ		2	D40 d13.5 t=2.3
⑥	フランジボルト		2	M10×P1.25 L=50
⑦	フランジボルト		2	M12×P1.25 L=85
⑧	RRサスペンションロアRH ブレース		1	
⑨	RRサスペンションロアLH ブレース		1	
⑩	RRサスペンションブレース No1 ブラケット		4	
⑪	フランジボルト		2	M14×P1.5 L=140
⑫	フランジボルト		2	M12×P1.25 L=72
⑬	フランジボルト		4	M8×P1.25 L=25
⑭	RRバンパーNo2 リーンホースメント SUB-Assy		1	
⑮	取付・取扱説明書(本書)		1	



注意・上記構成部品以外に、下記の再使用不可部品がありますので新品に交換して下さい。

	品番	品名	個数	部位	備考
1	SU003-02871	ナット	2	フロントサスペンションロアセンターブレースリヤ側	P3参照
2	SU003-02870	ナット	2	リヤロアアーム取付ボルト用	P4参照



トヨタ テクノクラフト株式会社

〒222-0002 横浜市港北区師岡町800 TEL (045)540-2121 FAX (045)540-2122

■取付・取扱上のご注意

△警告：この内容に従わず、誤った取付け、取扱いを行なうと、人が死亡したり、重傷等を負う可能性がある内容について書かれています。

△注意：この内容に従わず、誤った取付け、取扱いを行なうと、人が傷害を負ったり、製品等の物的損害に結びつく可能性がある内容について書かれています。

※確認・本商品到着後は直ぐに開封し、内容物に破損がない事、本書に記載されている付属品がすべて揃っている事を確認して下さい。本商品は過去に事故歴の無い車両に確実に取付け出来ます。

△注意 本商品の取付け、交換の際は該当車両の修理書(トヨタ自動車㈱発行)に従い、本書の注意事項を守って作業を行なって下さい。

△注意 本商品は未登録車両への取付けは出来ません。必ず車両登録後に取付けを行なって下さい。

△警告 本商品の取付作業・部品交換は必ず専門の整備工場で行なって下さい。

△警告 本商品は適合車種以外には使用しないでください。破損や故障により、重大な事故を招く場合があります。

△警告 取付作業は、必ず平坦な場所でエンジンを停止し、パーキングブレーキがかかっていることを確認後、行なって下さい。不安定な場所での作業、車両が動く状態での作業は重大な事故原因となります。

△警告 エンジンルーム、マフラーなどの付近で取付作業を行なう際は、必ず各部が冷えていることを十分確認後、作業を開始して下さい。熱い状態で作業を行なうと、ヤケド等の重大な傷害を負う場合があります。

△警告 車両に付いている純正ボルト・ナット等を再使用する部分については、ボルト・ナットが錆びたり劣化したりしている場合、必ず新品に交換して下さい。

△警告 取付けの際は、指定トルクに従って各ボルト・ナット類を十分に締め付けてください。取付時に緩みがあると徐々に緩んできて、脱落などにより重大な事故を招く恐れがあります。

△警告 取付後、本商品と他の部品との干渉を確認してください。干渉している場合は、本商品を購入した販売店にご相談下さい。そのまま走行すると破損や故障の原因となり、重大な事故を招く場合があります。

△警告 取付後、最低地上高90mmをクリアしている事を確認して下さい。

△警告 本商品には十分な強度・耐久性を持たせてありますが、保管条件や取扱条件、走行条件によっては破損、故障が起こる可能性があります。保管、取付作業、ご使用に際しては十分にご注意下さい。

△警告 急発進、急制動、急旋回などの無理な走行、乱暴な運転は本商品に過剰な負担をかけ、損傷、故障の原因となるばかりでなく、重大な事故の発生をも誘発することになりますので、絶対におやめ下さい。

△警告 本商品は基本的に舗装路での走行を想定して設計されています。悪路での走行は十分な安全スピードで走行するようお願いします。

△警告 本商品装着後に、衝突などの強い衝撃を受けた場合、取付部分や本体に、変形や破損、故障を生じる場合がありますので、直ちにご使用をおやめ下さい。

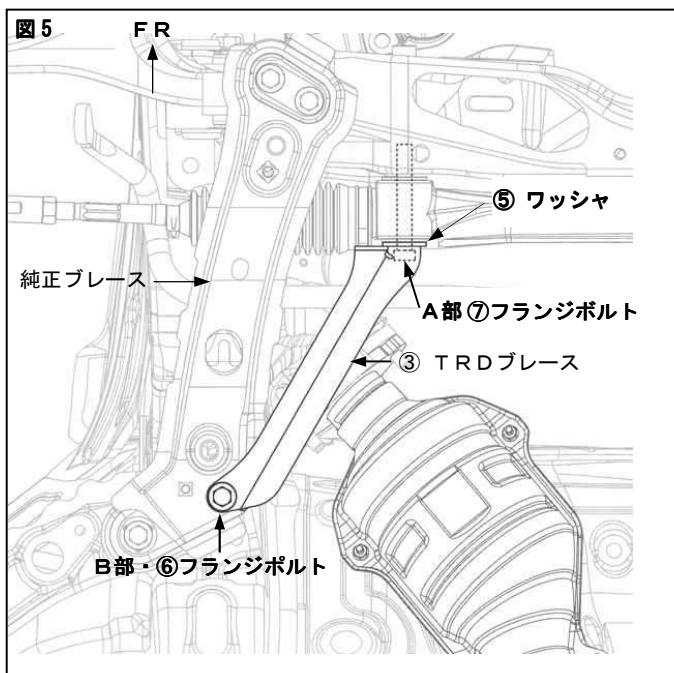
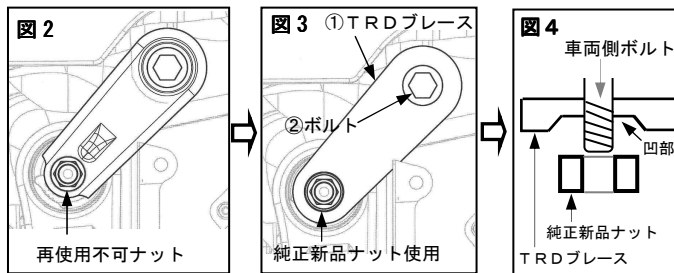
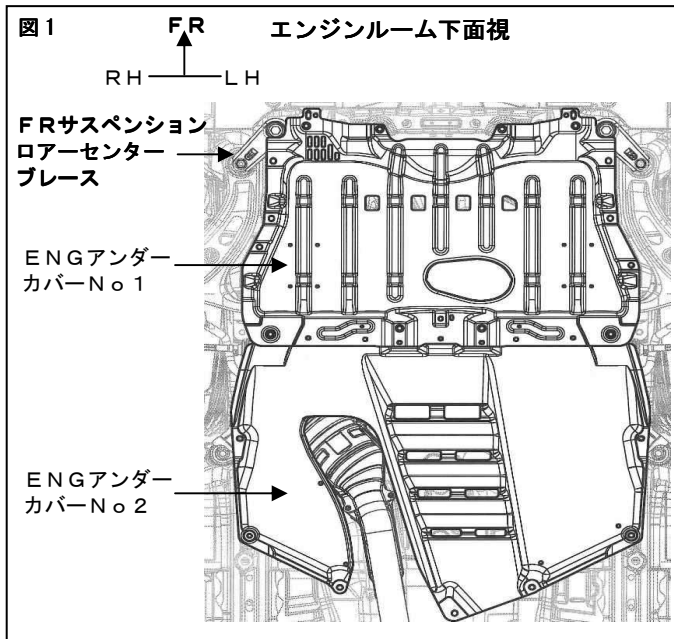
△警告 走行中に異常を感じたら直ちに安全な場所に停車し、取付部分をよく点検してください。そのまま走行を続けると、重大な事故の原因となる場合があります。

△警告 本商品への改造、加工は絶対に行なわないでください。保証が受けられないだけでなく、破損や、重大な事故の原因となる場合があります。

△注意 取付作業や、走行にともない、車両本体、または本商品が損傷した場合のクレームには応じかねます。上記事項と本書の装着手順を必ずお守り下さい。

△注意 当該車両の修理書(トヨタ自動車(株)発行)に従い、確実な作業を実施して下さい。

■TRDメンバーブレースセットの取付要領



1. FRサスペンションローアセンターブレースRHの取付け。

1. 当該車両の修理書(トヨタ自動車(株)発行)に従い車両からエンジンアンダーカバーNo.1及び、No.2を取外す。

△注意

取外したビス・クリップ類は復元時に再使用するので紛失しないように保管して下さい。

2. 図1に示した純正FRサスペンションローアセンターブレースが図2のように装着されているので取外す。

△注意

取外したボルトは再使用しません。構成部品②のボルトを使用して下さい。

・リヤ側のナットは再使用不可品の為、純正ナットを手配し交換して下さい。
品番 SU003-02871

3. 図3~4のように構成部品①のFRサスペンションローアブレースを構成部品②のボルトと新品のナットを使用し、図4のように凹側を下向きにし車両に取付ける。

・ボルト 120Nm・ナット 110Nm

4. LH側も同様に交換する。

2. FRサスペンションブレースRHの取付

1. 図5のように、純正メンバーブレース後側のボルトBとステアリングラック取付ボルトAを取外し、構成部品③のメンバーブレースを、B部に構成部品⑥のフランジボルト、A部には構成部品⑦のフランジボルトに⑤のワッシャを入れて仮取付ける。

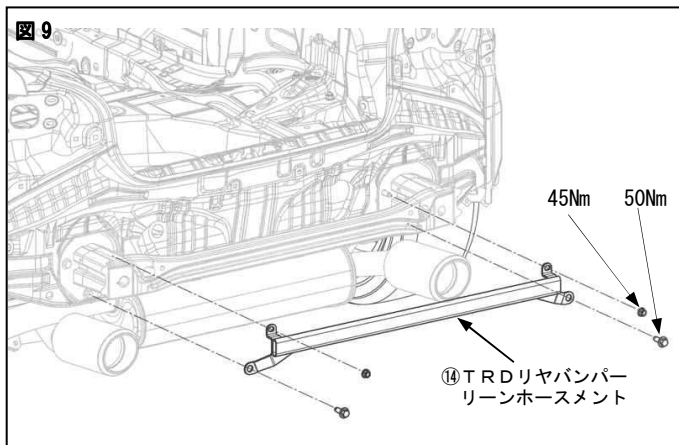
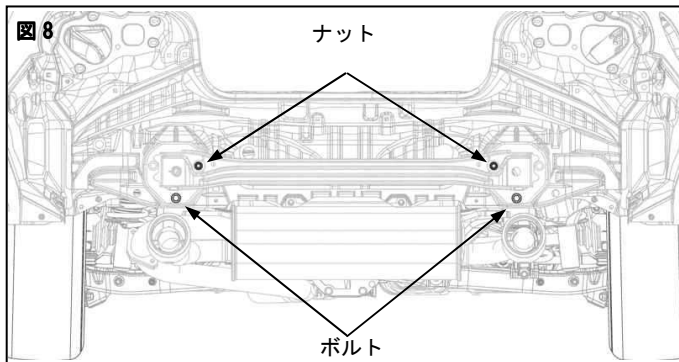
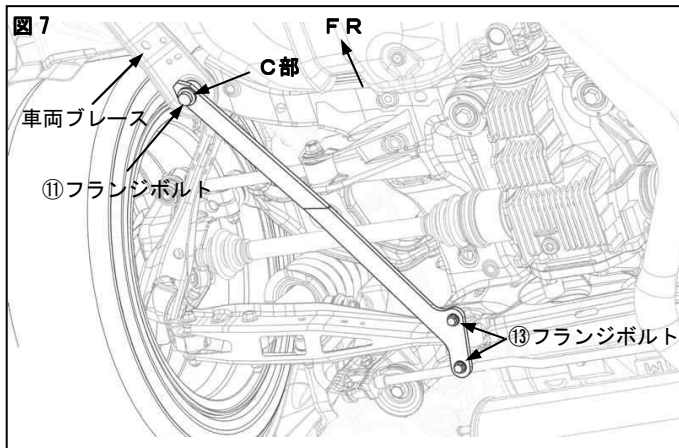
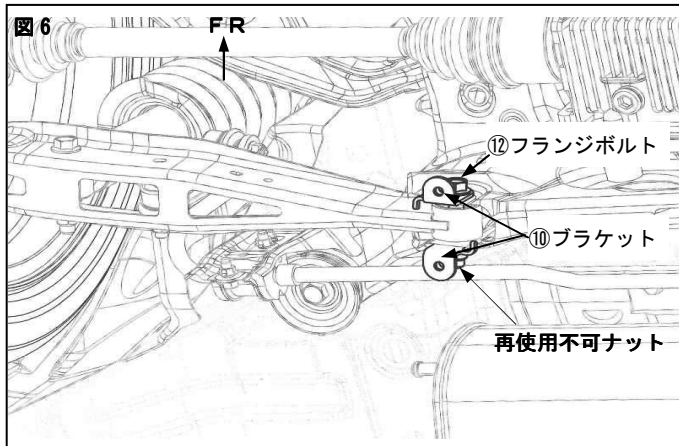
2. LH側も同様に仮取付ける

3. 車両を作業ピット又は乗上式プレートリフトにて接地状態にし、車重が掛かった状態でA部・B部を本締付けし取付ける。

・A部 100Nm ・B部 56Nm

△注意

1. A部のステアリングラック取付ボルトを左右同時に外しますとステアリングラックが外れる為、片側ずつ作業して下さい。
2. ⑤のワッシャは③ブレースとステアリングラックのブッシュ間に入れて下さい。



3. RRローアサスペンションブレース RHの取付

☆ タンクカバー装着車は作業前に取外す。

☆ 以下、1、2の取付作業は全て仮止めで実施。

1. ローアームの車両側の取付ボルトを外し、図6のように構成⑫のフランジボルトを使用し⑩のブラケットを図5のように**仮止め**で取付ける。

⚠ 注意

1. スタッドボルトは車両フロント側より挿入し、リヤ側をナットで止める。ナットは再使用不可品の為、純正ナットを手配し交換して下さい。品番SU003-02870
2. ローアーム取付ボルトを抜く時は、アームが落下せぬターンバックル式のジャッキ等で支え、作業して下さい。

2. 図7のCに示す部分の車両ブレースボルトを外し、上記作業1で取付けた⑩ブラケットとC部を繋ぐ形で構成⑬のフランジボルト2本と⑪のフランジボルトを使用し⑧TRDブレースを**仮止め**で取付ける。

3. 上記同様作業をLH側も実施する。

4. ブレース本締付作業 (RH側で表記)

☆ 上記3-1、2で仮止め部の指定トルク締付け。

1. 図6の⑪と⑬のボルトを仮締付けする。
2. 図5の⑫ボルトを95Nmで締付ける。
3. 図6の⑪ボルトを145Nmで締付ける。
4. 図6の⑬ボルトを25Nmで締付ける。

⚠ 注意

本締付はタイヤを取付けてリフトダウンし、作業ピット又は乗上式プレートリフトで、サスペンションに通常の車重が掛かっている状態にて実施して下さい。

5. ロアバックブレースの取付

1. 修理書に従い、リヤバンパーカバーを取外す。
2. ローアックパネル左右のバンパーアームから、図8のナット・ボルトを取外す。
3. 左右のバンパーアームをつなぐ形で、図9のように、⑭リヤバンパーリークホースメントを取付ける。
4. 車両から取外したボルト・ナットを再使用しナットを45Nm、ボルトを50Nmで取付ける。

⚠ 注意

締付は作業4の注意と同様に、車両が接地状態で、サスペンションに車重が掛かっている状態で行って下さい。