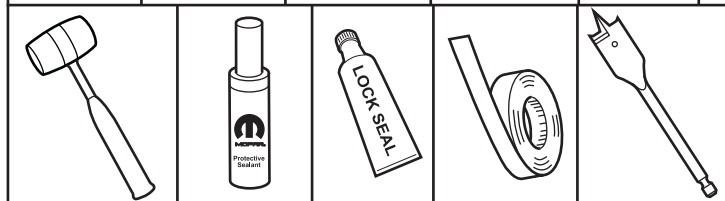
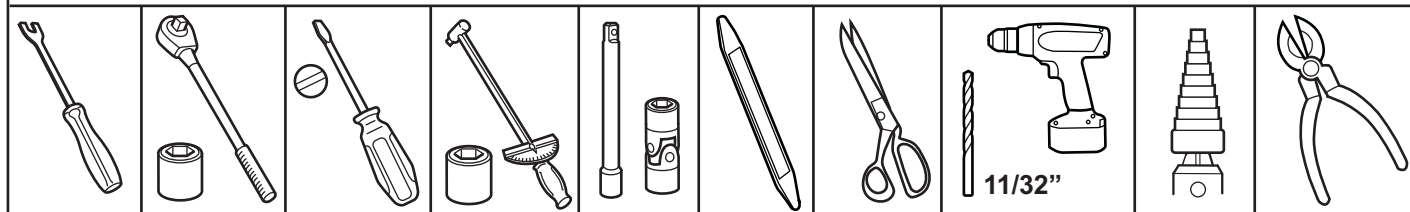
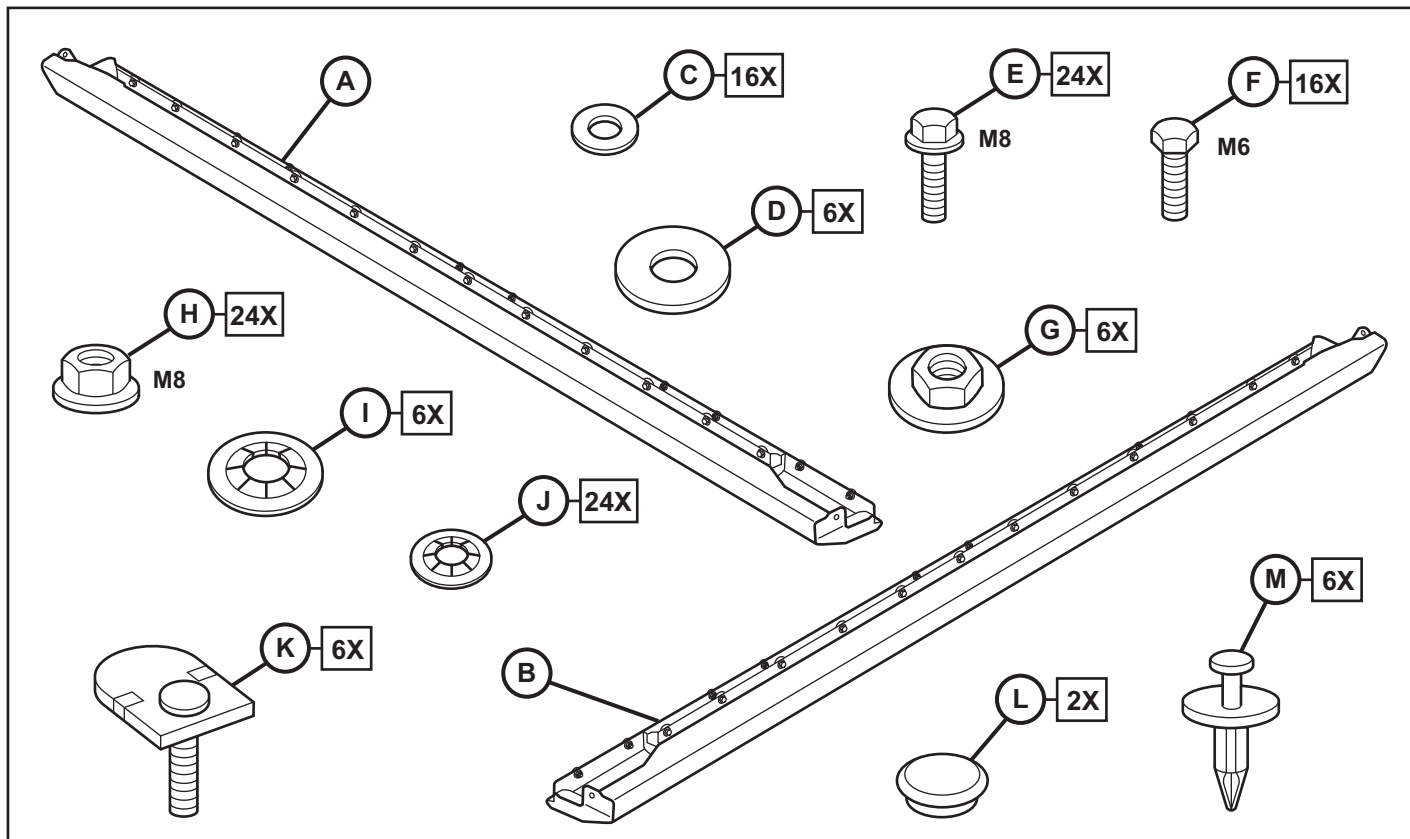




GRAND CHEROKEE ROCK RAIL

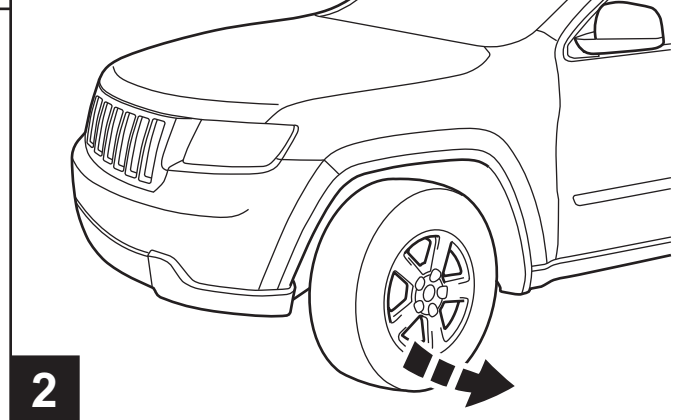
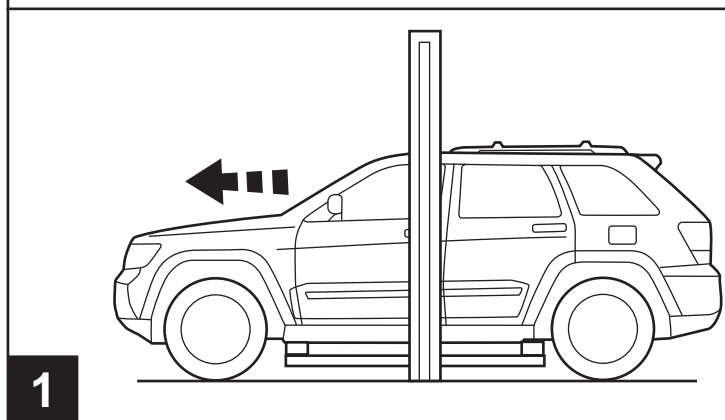
RAILS ROCHE ROCK SCHIENEN
CARRILES LATERALES ROCCIA GUARDIE

www.mopar.com



BEGIN ON DRIVER SIDE

Commencez par le côté conducteur
Comience por el lado del conductor
Beginne auf der Fahrerseite
Inizia sul lato del conducente

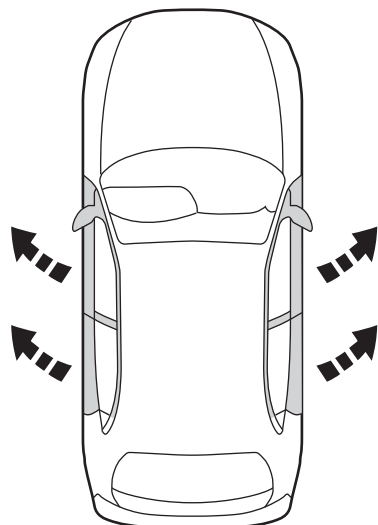
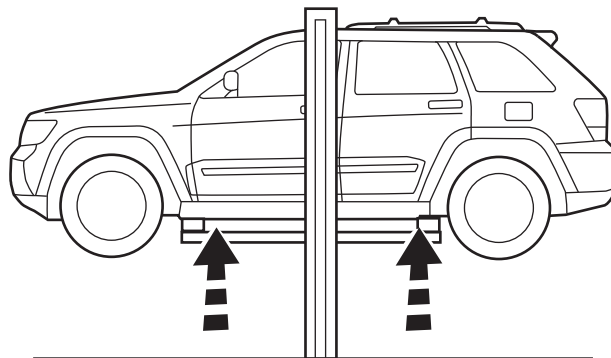


1

2

OPEN ALL DOORS

Ouvrir toutes les portes
 Abrir todas las puertas
 Öffne alle Türen
 Aprite tutte le porte

**3****4**

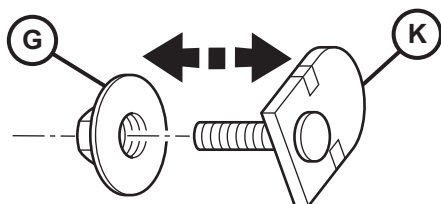
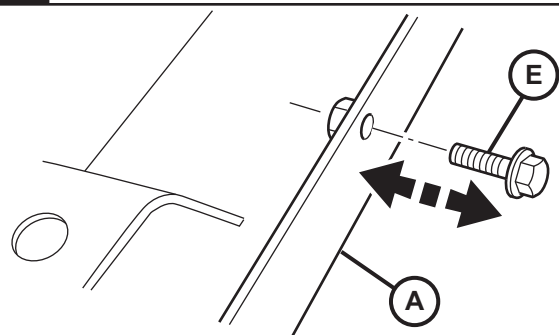
**TEST-RUN ALL INTERACTING FASTENERS
 THROUGH EACH OTHER TO ENSURE
 SMOOTH OPERATION DURING INSTALLATION**

Testez toutes les attaches en les connectant les uns aux autres
 pour vous assurer qu'elles fonctionnent en douceur

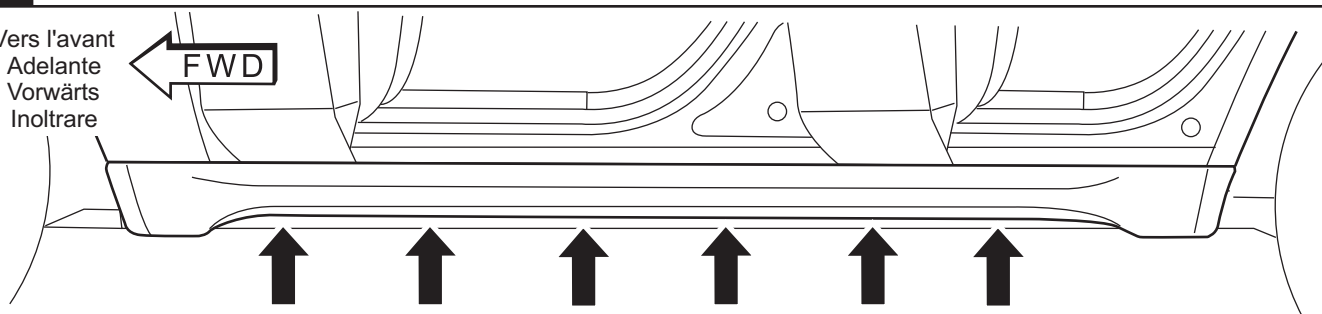
Pruebe todos los sujetadores conectándolos entre sí para
 asegurarse de que funcionan sin problemas

Testen Sie alle Befestigungselemente, indem Sie sie miteinander
 verbinden, um sicherzustellen, dass sie reibungslos arbeiten

Verificare tutti i bulloni e dadi collegandoli tra loro per essere
 sicuri che lavorino senza problemi

**5**

Vers l'avant
 Adelante
 Vorwärts
 Inoltre

FWD

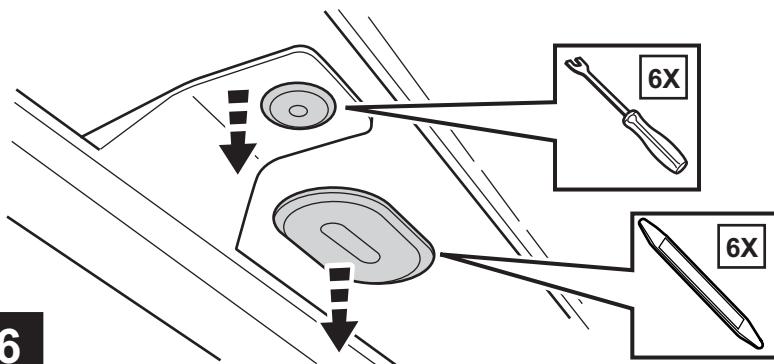
**REMOVE SIX (6) PLASTIC RIVETS AND
 SIX (6) PLASTIC GROMMETS FROM
 UNDERNEATH SIDE SILL**

Enlevez six (6) rivets en plastique et six (6)
 panneaux en plastique ci-dessous

Retire seis (6) remaches de plástico y seis (6)
 paneles de plástico desde abajo

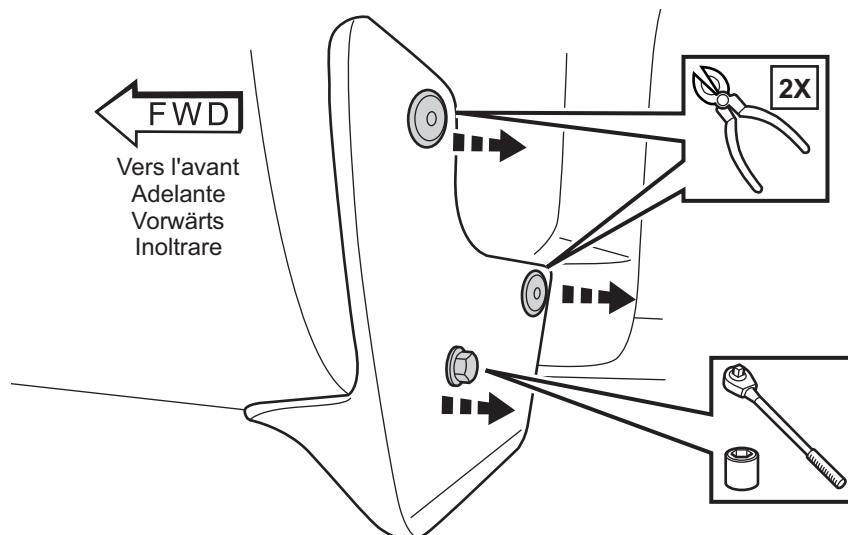
Entfernen Sie sechs (6) Plastiknieten und sechs (6)
 Plastikplatten von unten

Rimuovere sei (6) rivetti di plastica e sei (6)
 pannelli di plastica dal basso

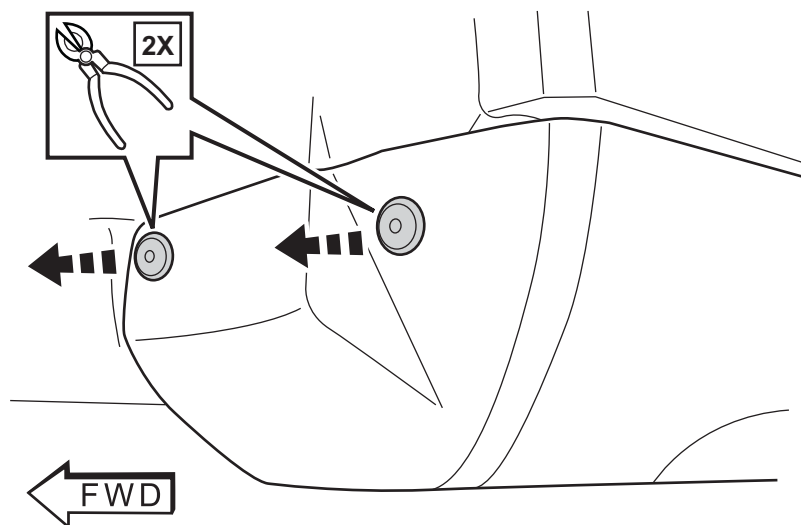
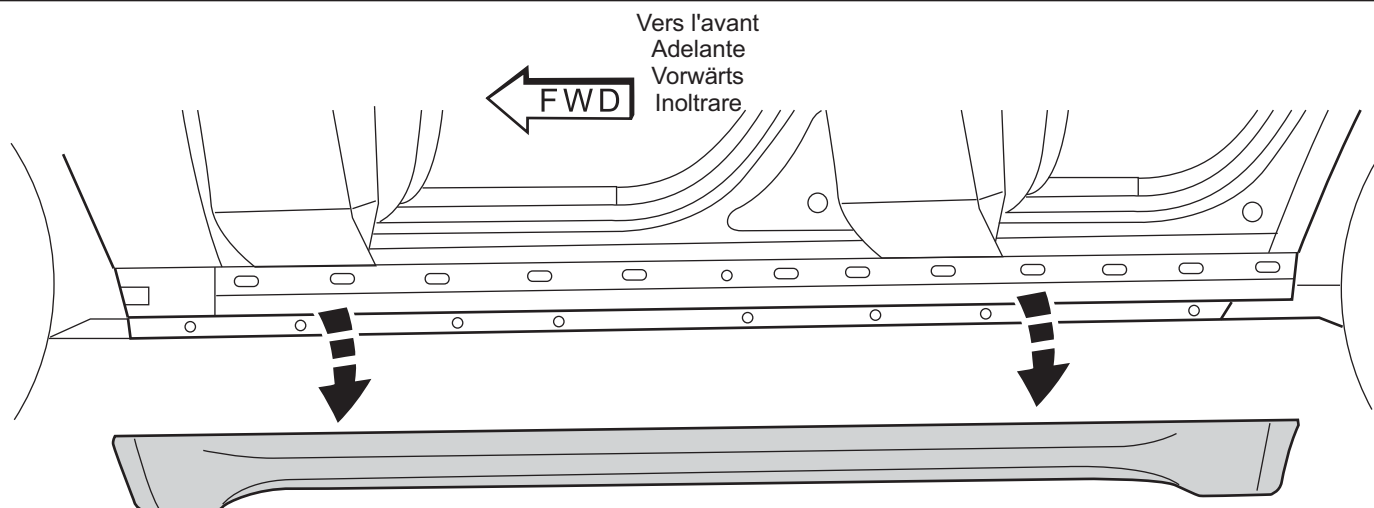
**6**

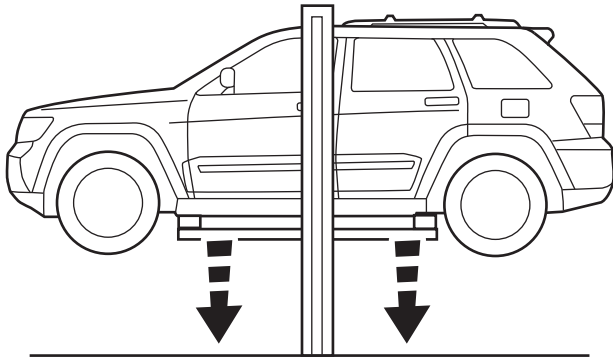
REAR

Arrière
Posterior
Rückseite
Posteriore

**7****FRONT**

De face
Frente
Vorderseite
Davanti

**8****9**



10

**REPEAT STEPS 2 THROUGH 10
ON OPPOSITE SIDE OF VEHICLE**

Répétez les étapes 2 à 10 du côté opposé du véhicule

Repita los pasos 2 a 10 en el lado opuesto del vehículo

Wiederholen Sie die Schritte 2 bis 10 auf der gegenüberliegenden Seite des Fahrzeugs

Ripetere i passaggi da 2 a 10 sul lato opposto del veicolo

11

PASSENGER SIDE ONLY

Côté passager seulement
Sólo lado del pasajero
Beifahrerseite nur
Unico lato passeggero

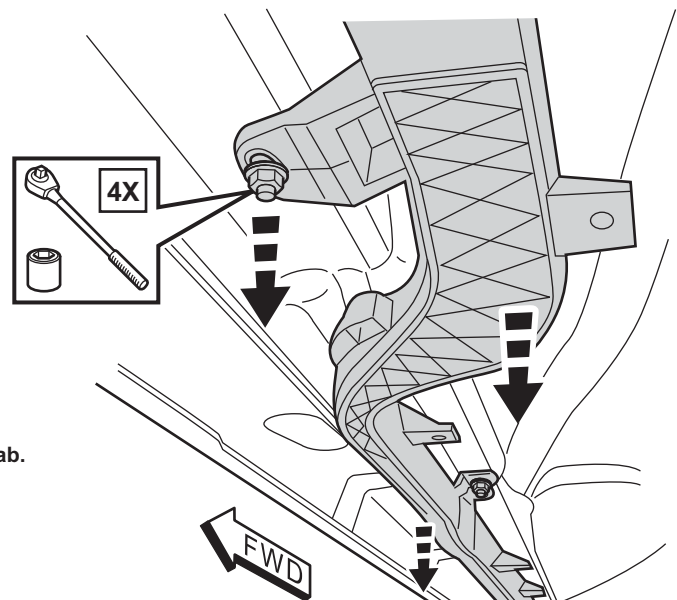
**REMOVE AND RETAIN FOUR (4)
FASTENERS FROM WIRE HARNESS COVER.
CAREFULLY PULL DOWN THE HARNESS.**

Retirez et gardez quatre (4) écrous du couvercle du faisceau de câbles et abaissez soigneusement le faisceau de câbles.

Quite y mantenga cuatro (4) tuercas de la cubierta del mazo de cables y baje cuidadosamente el mazo de cables.

Entfernen und halten Sie vier (4) Muttern aus der Kabelbaumabdeckung und halten Sie den Kabelbaum sorgfältig ab.

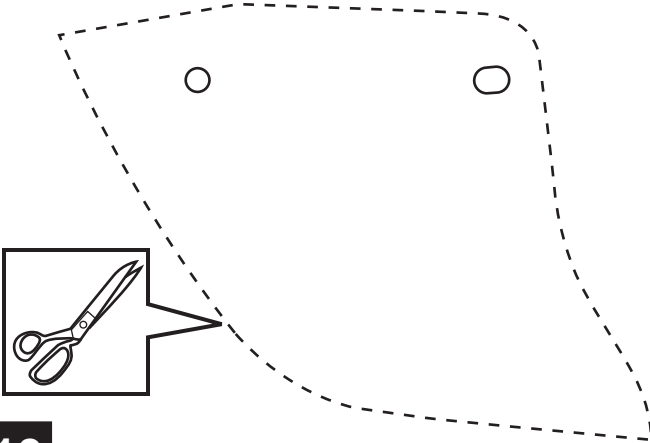
Rimuovere e mantenere quattro (4) dadi dal coperchio del cablaggio e abbassare con cautela il cablaggio.



12

TRIM OUT THE TEMPLATE PROVIDED ON LAST PAGE

Découper le modèle papier à la dernière page
Cortar la plantilla de papel en la última página
Schneiden Sie die Papierschablone auf der letzten Seite
Tagliare il modello di carta in ultima pagina

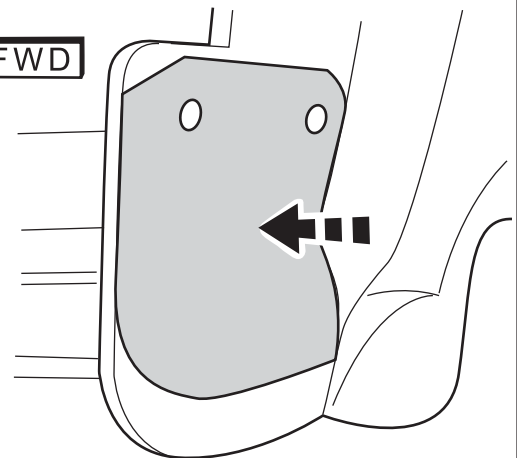


13

Vers l'avant
Adelante
Vorwärts
Inoltrare

FWD

**POSITION
TEMPLATE
ON REAR
WHEEL WELL
LINER AND
ALIGN HOLES**

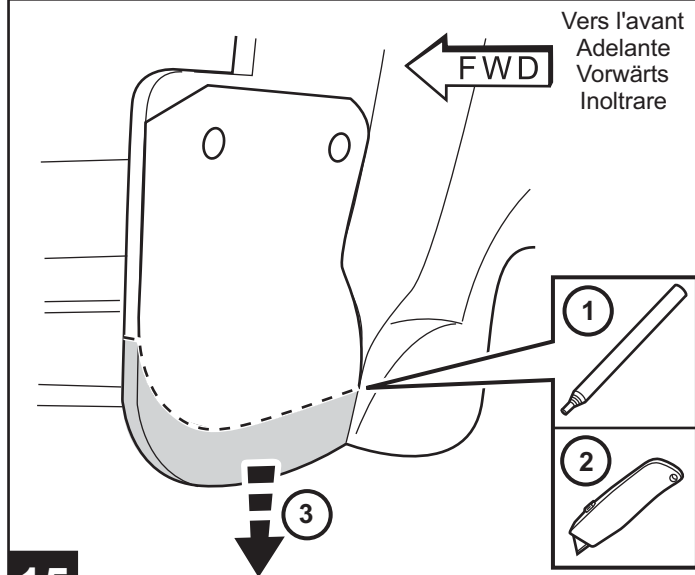


Positionnez le gabarit contre la doublure de la roue arrière et alignez les trous

Coloque la plantilla contra el panel trasero y alinear los agujeros de

Posizionare il modello contro il pannello posteriore e allineare i fori da
Positionieren Sie die Schablone gegen die Hinterradverkleidung und richten Sie die Löcher aus

14



MARK AND CUT AWAY LOWER PORTION OF WHEEL WELL LINER AND DISCARD. REMOVE TEMPLATE AND SAVE FOR USE ON OPPOSITE SIDE OF VEHICLE.

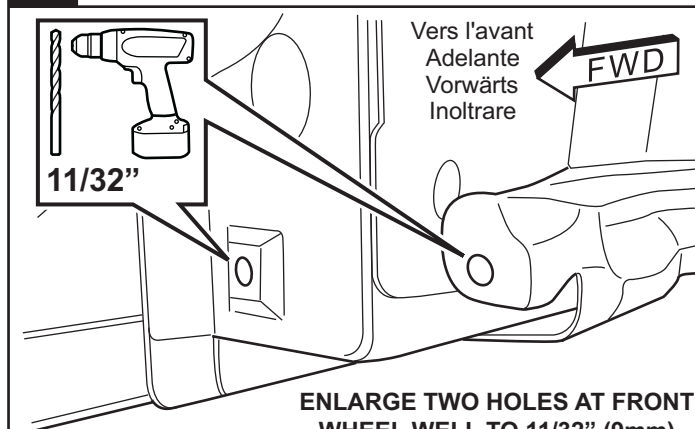
Dessinez une ligne de guidage, puis découpez le fond de la doublure de la roue comme indiqué. Retirez le modèle papier et enregistrez-le pour l'autre côté.

Dibuje una línea guía y luego corte la parte inferior del revestimiento de la rueda como se muestra. Retire la plantilla de papel y guárdela para el otro lado.

Zeichnen Sie eine Linie als Führung und schneiden Sie dann den Boden des Liner-Materials wie gezeigt ab. Entfernen Sie die Papiervorlage und bewahren Sie sie auf der anderen Seite auf.

Disegnare una linea come guida e quindi tagliare la parte inferiore del materiale della fodera come mostrato. Rimuovere il modello di carta e salvarlo per l'altro lato.

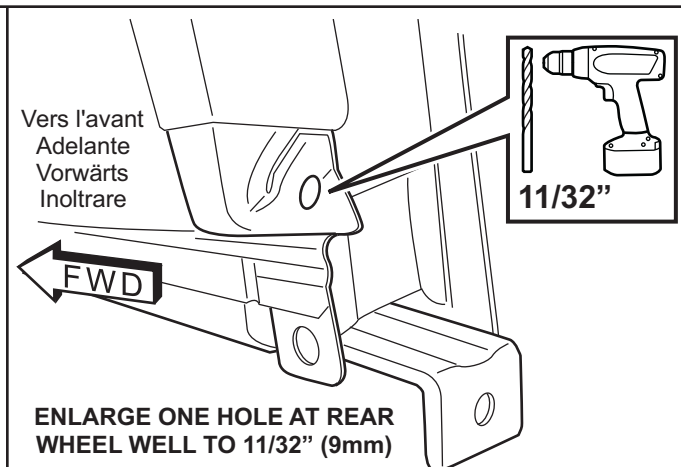
15



ENLARGE TWO HOLES AT FRONT WHEEL WELL TO 11/32" (9mm)

Utilisez un foret de 9 mm pour agrandir les trous comme indiqué
Utilice una broca de 9 mm para ampliar los agujeros como se muestra
Verwenden Sie einen 9mm Bohrer, um die Löcher zu vergrößern
Utilizzare un foro da 9 mm per ingrandire i fori come mostrato

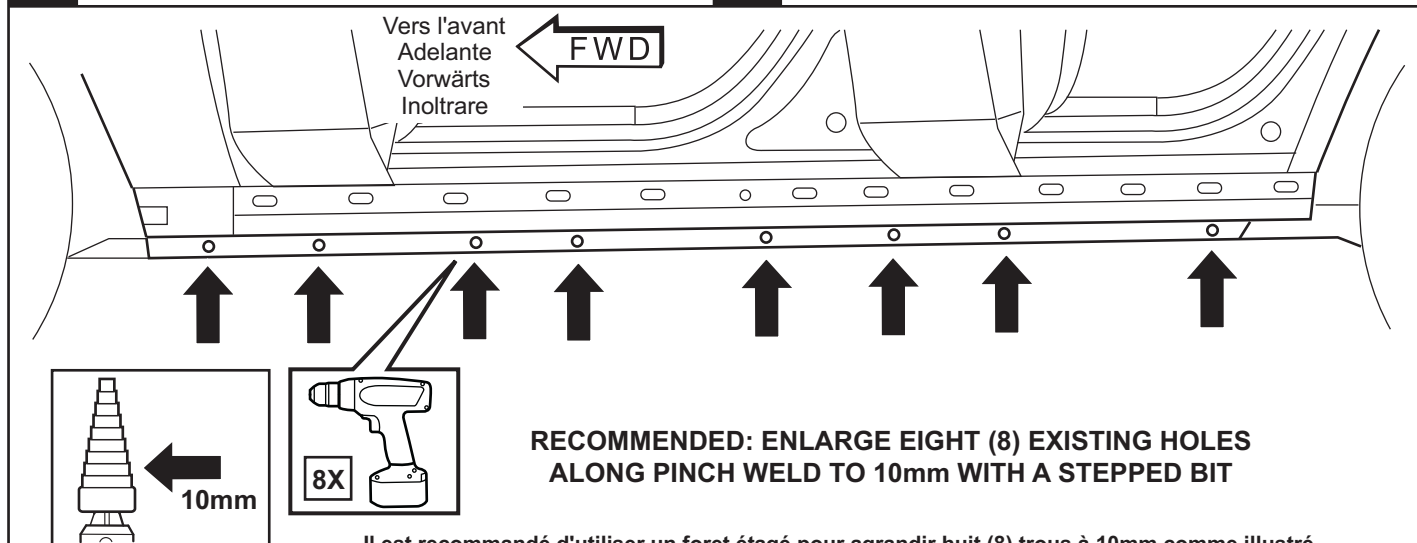
16



ENLARGE ONE HOLE AT REAR WHEEL WELL TO 11/32" (9mm)

Utilisez un foret de 9 mm pour agrandir les trous comme indiqué
Utilice una broca de 9 mm para ampliar los agujeros como se muestra
Verwenden Sie einen 9mm Bohrer, um die Löcher zu vergrößern
Utilizzare un foro da 9 mm per ingrandire i fori come mostrato

17

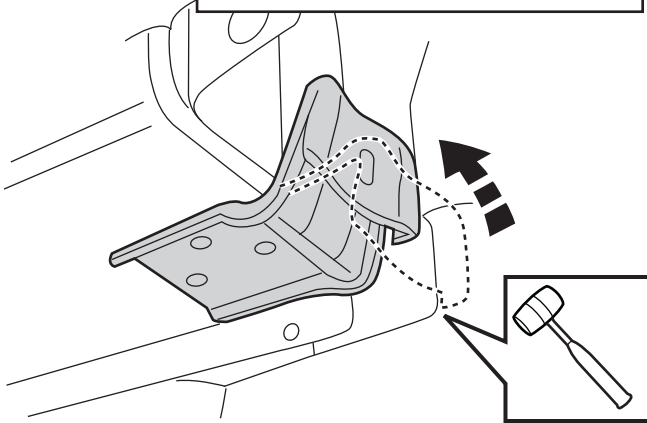


RECOMMENDED: ENLARGE EIGHT (8) EXISTING HOLES ALONG PINCH WELD TO 10mm WITH A STEPPED BIT

Il est recommandé d'utiliser un foret étagé pour agrandir huit (8) trous à 10mm comme illustré
Se recomienda utilizar una broca escalonada para ampliar ocho (8) orificios a 10 mm como se muestra
Es wird empfohlen, einen Stufenbohrer zu verwenden, um acht (8) Löcher auf 10mm zu vergrößern, wie gezeigt
Si consiglia di allargare otto (8) fori esistenti a 10 mm come mostrato utilizzando un trapano multiplo

18

**BEND BRACKET UPWARD FOR
CLEARANCE AT REAR WHEEL WELL**



Pliez le support arrière vers le haut comme illustré
Doble el soporte posterior hacia arriba como se muestra
Biegen Sie die hintere Klammer nach oben wie gezeigt
Piegate la staffa posteriore verso l'alto come mostrato

19



**APPLY MOPAR RUST INHIBITOR TO
ANY EXPOSED METAL AT PINCH WELD
HOLES, FRONT AND REAR WHEEL
LINER HOLES AND REAR BRACKET**

Appliquer l'inhibiteur de rouille Mopar sur tout métal
exposé sur le trou percé et le support arrière

Aplique el inhibidor de óxido Mopar a cualquier metal
expuesto en todo el orificio y el soporte posterior

Wenden Sie Mopar Rostschutzmittel auf alle exponierten
Metall an allen Bohrungen und die hintere Halterung

Applicare l'inibitore della ruggine Mopar a qualsiasi
metallo esposto a tutti i fori forati e la staffa posteriore

20



**WRAP A PADDLE
BIT WITH TAPE
AS SHOWN**

Prenez une perceuse plate et
emballer avec du ruban adhésif

Tome un taladro plano y
envuélvalo con cinta adhesiva

Nehmen Sie einen flachen
Bohrer und wickeln Sie ihn
mit Klebeband ein

Prendete un trapano piatto ma
avvolgilo con nastro
adesivo

21

**USE A DRILL AND THE
MODIFIED PADDLE BIT TO
REMOVE BODY FILLER FOAM
AT THE MOUNTING HOLES.
VACCUM OUT ANY DEBRIS.**

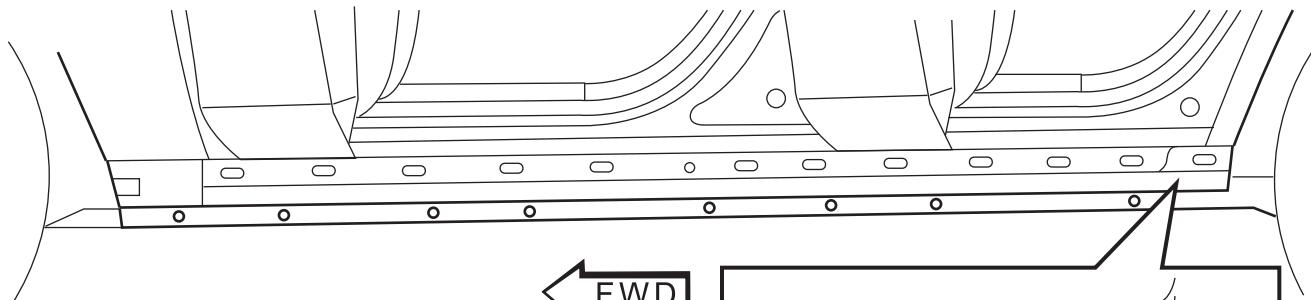
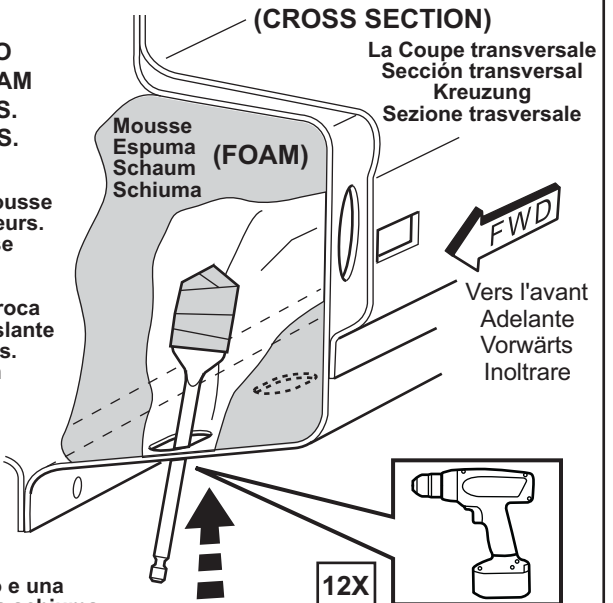
Utilisez un moteur de forage et le
foret à forage pour éliminer la mousse
isolante à travers les trous inférieurs.
Nettoyez les morceaux de mousse
avec un vide.

Utilice un motor de taladro y la broca
plana para eliminar la espuma aislante
a través de los agujeros inferiores.
Limpie las piezas de espuma con
un aspirador.

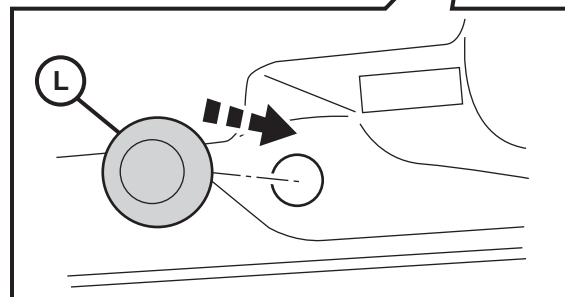
Benutzen Sie einen Bohrmotor
und den flachen Bohrer, um den
Isolierschaum durch die unteren
Löcher zu entfernen. Reinigen
Sie die Schaumstoffstücke mit
einem Vakuum.

Usare un motore di trapano e una
punta piatta per eliminare la schiuma
di isolamento attraverso i fori inferiori.
Pulire i pezzi di schiuma con un vuoto.

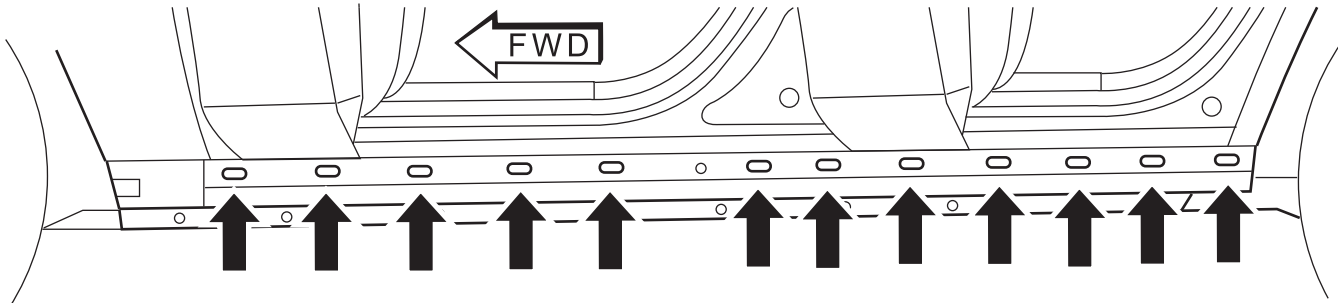
22



← FWD
Vers l'avant
Adelante
Vorwärts
Inoltrare



23



INSTALL TWELVE (12) M8 FASTENERS (E) THROUGH SLOTTED HOLES IN BODY FACING OUTWARD AS SHOWN. SECURE WITH SMALL PUSH NUTS (J). A WRENCH WITH AN EXTENSION AND FLEX SOCKET IS RECOMMENDED TO HOLD (E).

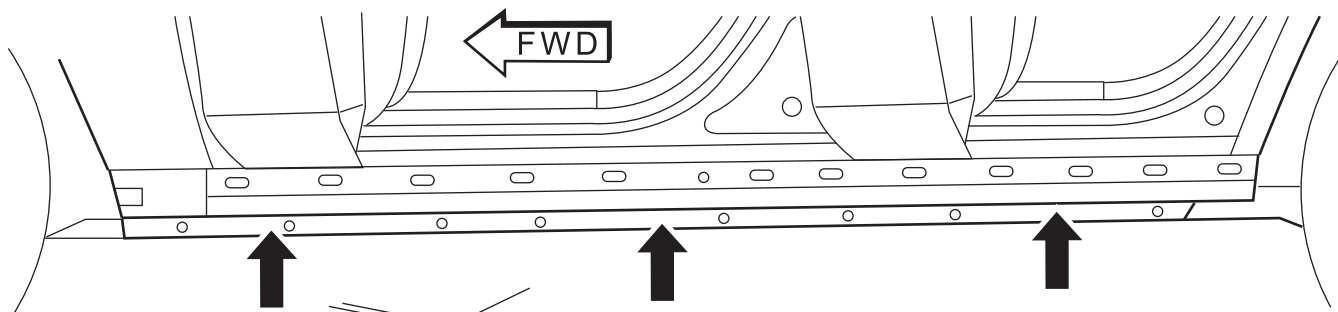
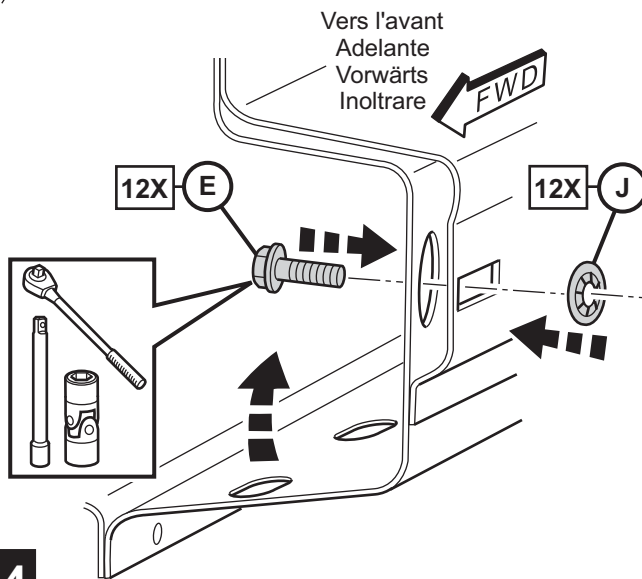
Installez douze (12) boulons M8 (E) à travers les trous de la fente carrée, comme indiqué. Fixez chaque boulon en place avec un petit écrou de pression (J). Utilisez une clé avec une douille flexible pour maintenir le boulon.

Instale doce (12) pernos M8 (E) a través de los agujeros de ranura cuadrada como se muestra. Fije cada perno en su lugar con una pequeña tuerca de empuje (J). Utilice una llave con un conector flexible para sujetar el perno.

Installieren Sie zwölf (12) M8 Schrauben (E) durch die quadratischen Schlitzlöcher wie gezeigt. Sichern Sie jede Schraube mit einer kleinen Schubmutter (J). Verwenden Sie einen Schraubenschlüssel mit einer flexiblen Steckdose, um den Bolzen zu halten.

Installare dodici (12) bulloni M8 (E) attraverso i fori scanalature quadrati come mostrato. Fissare ogni bullone in posizione con un piccolo dado di spinta (J). Usare una chiave con una presa flessibile per tenere il bullone.

24



INSTALL THREE (3) FLAG FASTENERS (K) THROUGH SLOTTED HOLES IN BODY FACING OUTWARD AS SHOWN. SECURE WITH WASHERS (D) AND LARGE PUSH NUTS (I). NOTE: CHECK ROCK RAIL CONTACT POINTS TO ENSURE PROPER HOLE POSITIONS OF FLAG FASTENERS.

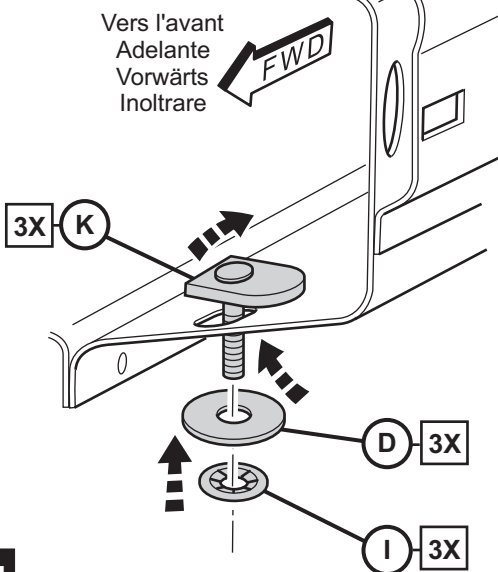
Installez trois (3) boulons de drapeau (K) à travers les trous de la fente, comme illustré. Fixez-le en place avec une grande rondelle (D) et un gros écrou de pression (I). Regardez le nouveau rail de roche pour aider à déterminer où les boulons devraient être placés.

Instale tres (3) tornillos de bandera (K) a través de los orificios de ranura como se muestra. Asegure en su lugar con una arandela grande (D) y una tuerca de empuje grande (I). Mira el nuevo carril de roca para ayudar a determinar dónde deben colocarse los tornillos.

Installieren Sie drei (3) Fahnenbolzen (K) durch die Schlitzlöcher wie abgebildet. Sichern Sie sich mit einer großen Scheibe (D) und einer großen Schubmutter (I). Schau dir die neue Felsschiene an, um zu bestimmen, wo die Schrauben platziert werden sollen.

Installare tre (3) bulloni a bandiera (K) attraverso i fori della scanalatura come illustrato. Fissare in posizione con una grande rondella (D) e un grande dado a spinta (I). Guarda la nuova roccia per aiutare a determinare dove devono essere posizionati i bulloni.

25



REPEAT STEPS 15 THROUGH 26 ON OPPOSITE SIDE OF VEHICLE

CAUTION: ON THE PASSENGER SIDE, BE SURE THE WIRE HARNESS IS SAFELY OUT OF THE WAY BEFORE PROCEEDING WITH THE DRILL STEPS

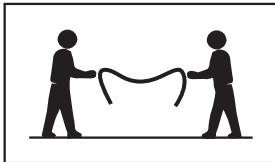
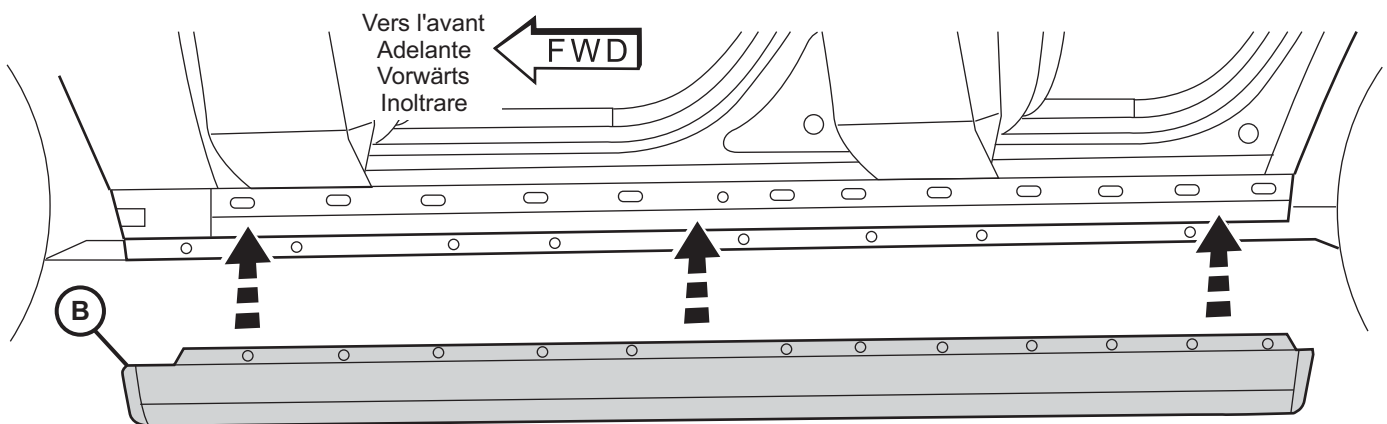
Répétez les étapes 15 à 26 du côté opposé du véhicule.
Attention: du côté passager, assurez-vous que le faisceau de câbles ne sera pas endommagé par aucun forage.

Repita los pasos 15 a 26 en el lado opuesto del vehículo.
Precaución: En el lado del pasajero, asegúrese de que el cableado no se dañará por ningún taladro.

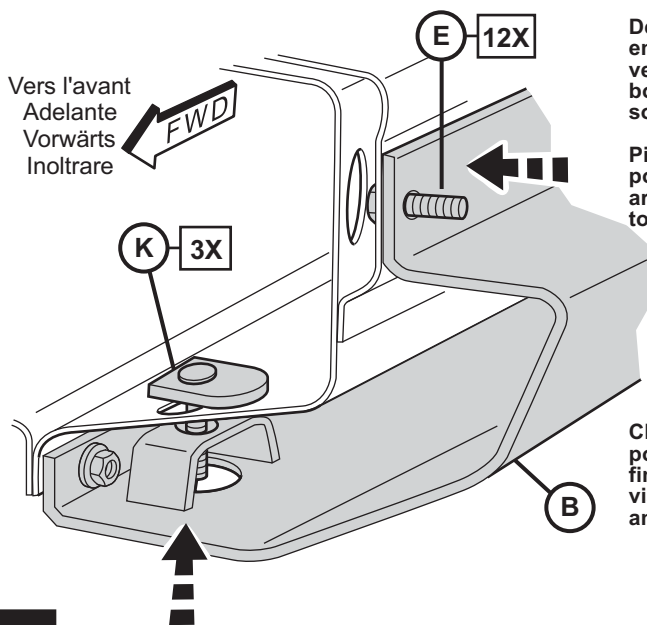
Wiederholen Sie die Schritte 15 bis 26 auf der gegenüberliegenden Seite des Fahrzeugs.
Achtung: Auf der Beifahrerseite ist darauf zu achten, dass der Kabelbaum nicht durch Bohren beschädigt wird.

Ripetere i passaggi da 15 a 26 sul lato opposto del veicolo.
Attenzione: Sul lato del passeggero, assicurarsi che il cablaggio non venga danneggiato da qualsiasi perforazione.

26



WITH AN ASSISTANT TO HELP, MOUNT ROCK RAIL (B) INTO POSITION BY ALIGNING THE TWELVE (12) BODY FASTENERS (E) AND THE THREE (3) FLAG FASTENERS (K). PRESS UP AND INWARD UNTIL YOU HEAR AN AUDIBLE CLICK. BE SURE ALL FASTENERS ARE THROUGH THE MOUNTING HOLES. BE SURE THE FRONT AND REAR WHEEL LINERS ARE OUTSIDE THE RAIL.



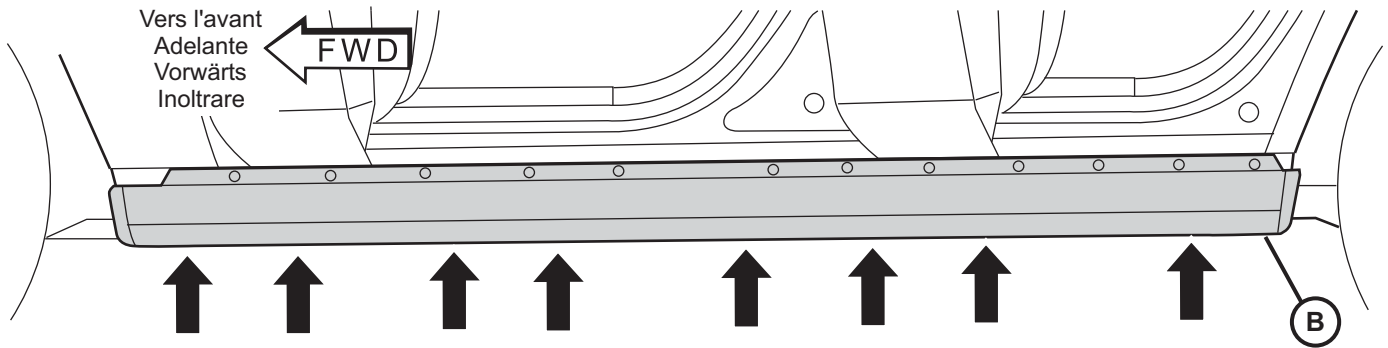
Demandez à un assistant d'aider à monter le nouveau rail de roulement (B) en position sur le véhicule. Alignez tous les boulons et appuyez sur le rail vers le haut et jusqu'à ce qu'il s'enclenche. Assurez-vous que tous les boulons sont visibles à travers les trous et que les garnitures des roues sont à l'extérieur du rail à l'avant et à l'arrière.

Pida a un asistente que ayude a montar el nuevo riel de roca (B) en su posición en el vehículo. Alinee todos los pernos y presione el riel hacia arriba y hacia adentro hasta que encaje en su lugar. Asegúrese de que todos los pernos son visibles a través de los orificios y los revestimientos de las ruedas están fuera del riel en la parte delantera y trasera.

Fragen Sie einen Assistenten, um die neue Felsschiene (B) in Position auf dem Fahrzeug zu bringen. Richten Sie alle Schrauben aus und drücken Sie die Schiene nach oben und innen, bis sie einrastet. Seien Sie sicher, dass alle Schrauben durch die Löcher sichtbar sind und die Radauskleidungen außerhalb der Schiene vorne und hinten sind.

Chiedere ad un assistente di aiutare a montare la nuova roccia (B) in posizione sul veicolo. Allineare tutti i bulloni e premere in su fino a quando non scatta in posizione. Assicurarsi che tutti i bulloni siano visibili attraverso i fori e i rivestimenti della ruota siano fuori dalla guida anteriore e posteriore.

27



**ALIGN ROCK RAIL (B) WITH HOLES IN PINCH WELD
AND INSTALL EIGHT (8) M6 FASTENERS (F) AND WASHERS (C).**
NOTE: APPLY LOCK SEAL TO ALL FASTENERS.

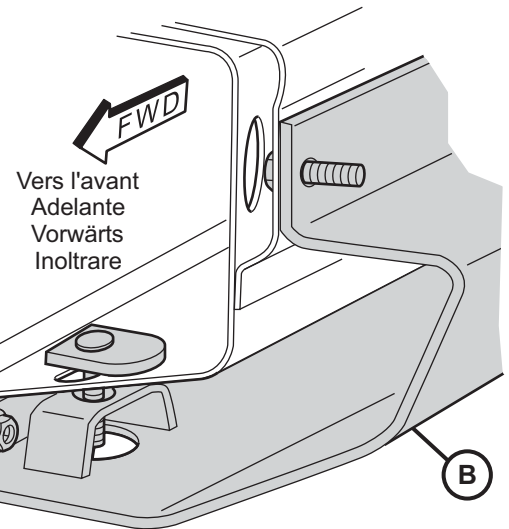
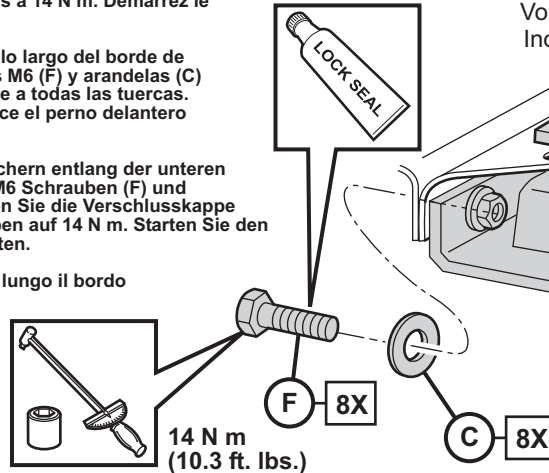
**TORQUE ALL FASTENERS TO 14 N m (10.3 ft lbs)
STARTING AT FRONT AND MOVING TOWARDS BACK OF VEHICLE.**

Alignez le rail de roca (B) avec les trous le long du bord de soudure inférieur. Installez huit (8) boulons M6 (F) et des rondelles (C) comme illustré. Appliquez le scellant sur tous les écrous. Serrez tous les boulons à 14 N m. Démarrez le boulon avant et travaillez vers l'arrière.

Alinee el riel de roca (B) con los orificios a lo largo del borde de soldadura inferior. Instale ocho (8) tornillos M6 (F) y arandelas (C) como se muestra. Aplique sellador de cierre a todas las tuercas. Apriete todos los tornillos a 14 N m. Empiece el perno delantero y trabaje hacia atrás.

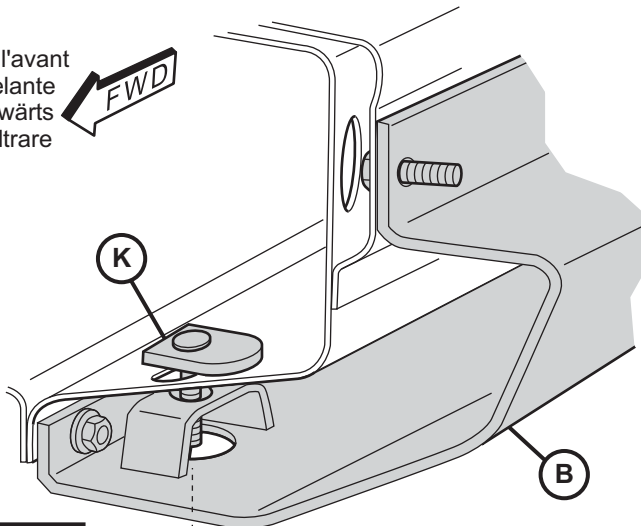
Richten Sie die Felsschiene (B) mit den Löchern entlang der unteren Schweißkante aus. Montieren Sie acht (8) M6 Schrauben (F) und Unterlegscheiben (C) wie abgebildet. Tragen Sie die Verschlusskappe auf alle Nüsse auf. Drehen Sie alle Schrauben auf 14 N m. Starten Sie den vorderen Bolzen und arbeiten Sie nach hinten.

Allineare la guida della roccia (B) con i fori lungo il bordo inferiore della saldatura. Installare otto (8) bulloni M6 (F) e rondelle (C) come mostrato. Applicare il sigillatore di bloccaggio a tutti i dadi. Assorire tutti i bulloni a 14 N m. Avviare il bullone anteriore e lavorare sul retro.



28

Vers l'avant
Adelante
Vorwärts
Inoltrare



**INSTALL THREE (3) NUT WITH ATTACHED
WASHERS (G) TO FLAG FASTENERS (K)**

NOTE: APPLY LOCK SEAL TO ALL FASTENERS.

TORQUE ALL FASTENERS TO 23 N m (17 ft lbs).

Fixez trois (3) écrous avec rondelles (G) aux boulons de drapeau (K). Appliquez le scellant sur les écrous. Torque tous les écrous à 23 N m.

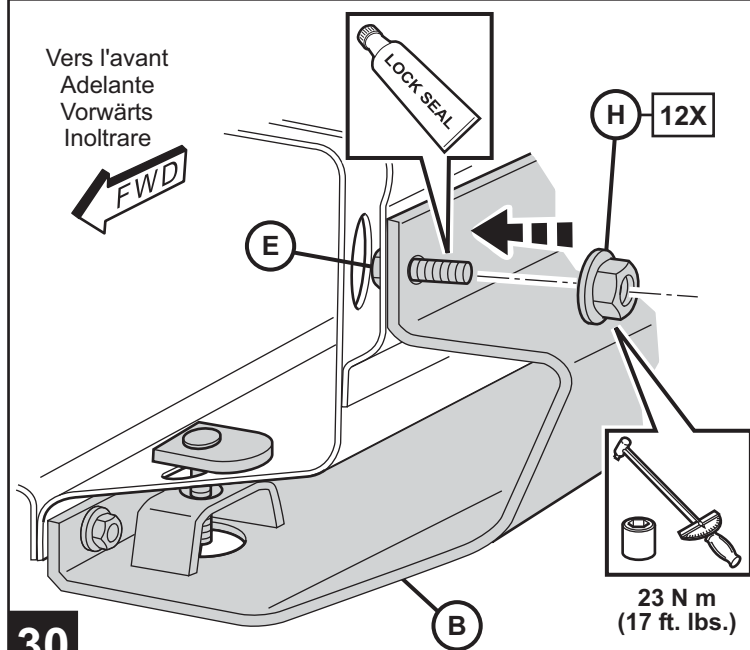
Fije tres (3) tuercas con arandelas (G) a los tornillos de la bandera (K). Aplique sellador de bloqueo a las tuercas. Apriete todas las tuercas hasta 23 N m.

Befestigen Sie drei (3) Muttern mit Unterlegscheiben (G) an den Fahnen-schrauben (K). Tragen Sie die Sicherung auf die Muttern auf. Drehmoment alle Nüsse auf 23 N m.

Fissare tre dadi (3) con le rondelle (G) ai bulloni della bandiera (K). Applicare il sigillatore di bloccaggio ai dadi. Assorire tutti i dadi a 23 N m.

29

23 N m
(17 ft. lbs.)



30

**INSTALL TWELVE (12) M8 FLANGE NUTS (H)
TO FASTENERS (E)**

NOTE: APPLY LOCK SEAL TO ALL FASTENERS.

TORQUE ALL FASTENERS TO 23 N m (17 ft lbs).

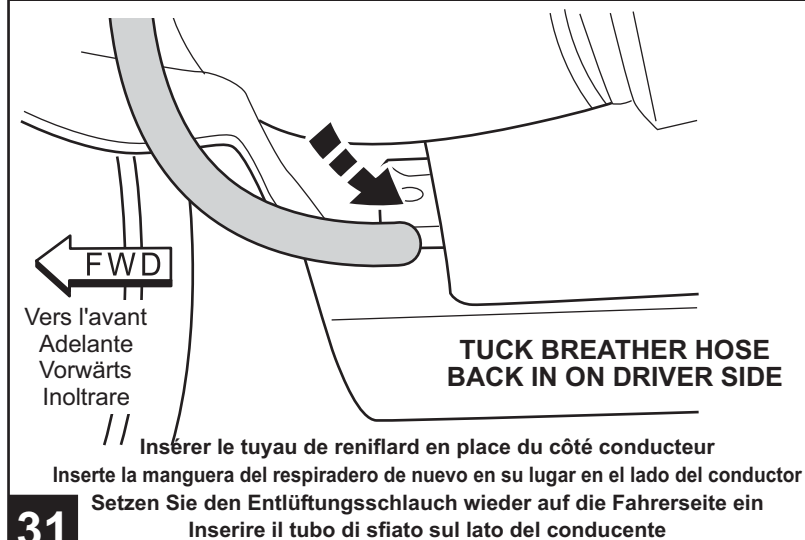
NOTE: WIPE AWAY ANY EXCESS SEALANT

Fixez douze (12) écrous M8 (H) aux boulons (E). Appliquez le scellant sur les écrous. Torque tous les écrous à 23 N m. Remarque: essuyez tout scellant de verrouillage supplémentaire.

Coloque doce (12) tuercas M8 (H) en los pernos (E). Aplique sellador de bloqueo a las tuercas. Apriete todas las tuercas hasta 23 N m. Nota: Limpie cualquier sellador de bloqueo adicional.

Befestigen Sie zwölf (12) M8 Muttern (H) an Schrauben (E). Tragen Sie die Sicherung auf die Muttern auf. Drehmoment alle Nüsse auf 23 N m. Hinweis: Wischen Sie alle zusätzlichen Verschlussversieger ab.

Fissare dodici (12) dadi M8 (H) ai bulloni (E). Applicare il sigillatore di bloccaggio ai dadi. Assorire tutti i dadi a 23 N m. Nota: pulire qualsiasi sigillante supplementare di blocco.



31

**TUCK BREATHER HOSE
BACK IN ON DRIVER SIDE**

Insérer le tuyau de reniflard en place du côté conducteur

Inserte la manguera del respiradero de nuevo en su lugar en el lado del conductor

Setzen Sie den Entlüftungsschlauch wieder auf die Fahrerseite ein

Inserire il tubo di sfiato sul lato del conducente

32

**REPEAT STEPS 28 THROUGH 31
ON OPPOSITE SIDE OF VEHICLE
USING ROCK RAIL (A)**

Répétez les étapes 28 à 31 du côté opposé du véhicule en utilisant un rail de roche (A)

Repita los pasos 28 a 31 en el lado opuesto del vehículo usando el riel de roca (A)

Wiederholen Sie die Schritte 28 bis 31 auf der gegenüberliegenden Seite des Fahrzeugs mit der Schiene (A)

Ripetere i passaggi da 28 a 31 sul lato opposto del veicolo utilizzando la guida di roccia (A)

**PASSENGER SIDE ONLY: REINSTALL THE
WIRE HARNESS USING THE ORIGINAL FASTENERS.
TORQUE ALL FASTENERS TO 5.4 N m (4 ft lbs).**

**CAUTION: BE SURE NOT TO DAMAGE
THE WIRE HARNESS DURING REINSTALLATION.**

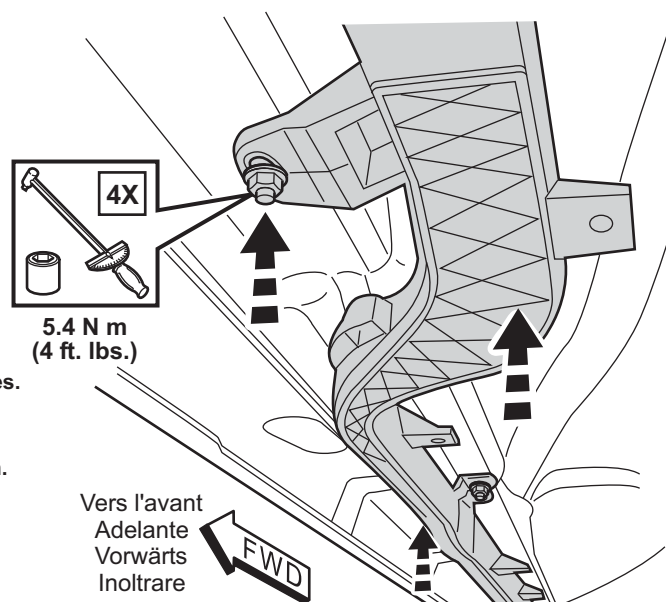
Sur le côté passager, réinstallez le faisceau de câbles avec ses écrous d'origine. Torque tous les écrous à 5,4 N m. Attention: veillez à ne pas endommager le faisceau de câbles.

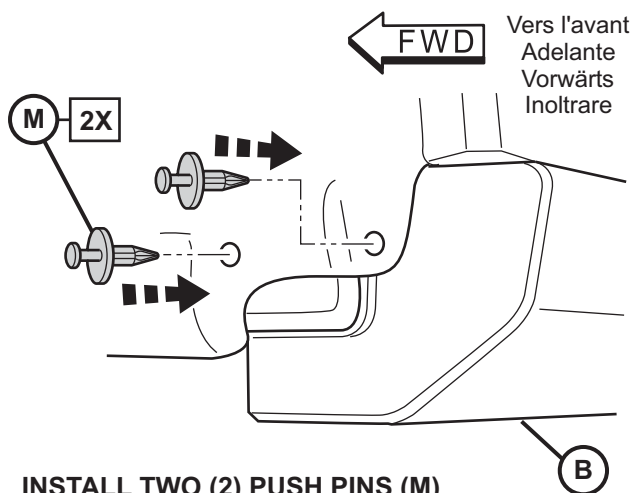
En el lado del pasajero, vuelva a instalar el mazo de cables con las tuercas originales. Apriete todas las tuercas hasta 5.4 N m. Precaución: Asegúrese de no dañar el mazo de cables.

Auf der Beifahrerseite den Kabelbaum mit den Originalmuttern wieder anbringen. Drehmoment alle Nüsse auf 5,4 N m. Achtung: Achten Sie darauf, den Kabelbaum nicht zu beschädigen.

Sul lato passeggero, reinstallare il cablaggio con i dadi originali. Avvitare tutti i dadi a 5.4 N m. Attenzione: assicurarsi di non danneggiare il cablaggio.

33

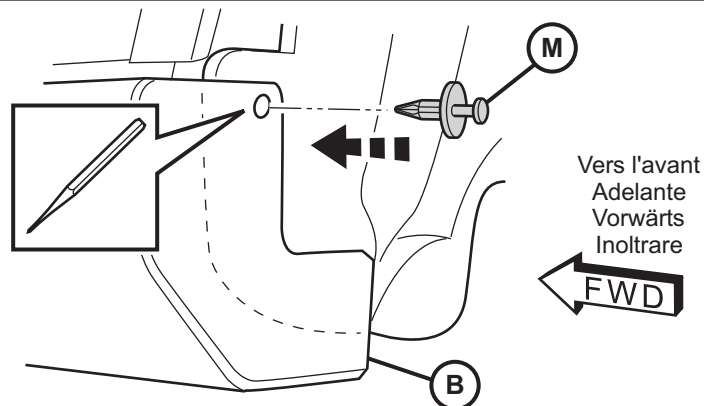




INSTALL TWO (2) PUSH PINS (M) AT FRONT WHEEL WELL

Installez deux (2) broches en plastique (M) à la roue avant
 Instale dos (2) pasadores de plástico (M) en la rueda delantera
 Installieren Sie zwei (2) Kunststoff-Stifte (M) am Vorderrad
 Installare due (2) spine di spinta in plastica (M) alla ruota anteriore

34



INSTALL ONE (1) PUSH PIN (M) AT REAR WHEEL WELL. USE A PUNCH TOOL TO LINE UP HOLES. NOTE: BE SURE WHEEL WELL LINER IS BEHIND RAIL.

Installez une (1) broche en plastique (M) à la roue arrière. Utilisez un outil de poinçonnage pour aligner les trous. Remarque: Assurez-vous que le revêtement de la roue est derrière le rail.

Instale un (1) empujador de plástico (M) en la rueda trasera. Utilice una herramienta perforadora para alinear los orificios. Nota: Asegúrese de que el revestimiento de la rueda esté detrás del riel.

Installare uno (1) spillo di plastica (M) alla ruota posteriore. Utilizzare uno strumento di punzonatura per allineare i fori. Nota: assicurarsi che la fodera della ruota sia dietro la guida.

Montieren Sie einen (1) Kunststoff-Druckstift (M) am Hinterrad.
 Verwenden Sie ein Stanzwerkzeug, um die Löcher auszurichten.
 Hinweis: Achten Sie darauf, dass der Radeinsatz hinter der Schiene steht.

35

REPEAT STEPS 35 AND 36 ON OPPOSITE SIDE OF VEHICLE

Répétez les étapes 35 à 36 du côté opposé du véhicule

Repita los pasos 35 a 36 en el lado opuesto del vehículo

Wiederholen Sie die Schritte 35 bis 36 auf der gegenüberliegenden Seite des Fahrzeugs

Ripetere i passaggi da 35 a 36 sul lato opposto del veicolo

36

REAR WHEEL LINER TEMPLATE

Modèle de doublure de roue arrière
 Plantilla de revestimiento de la rueda trasera
 Hinterrad-Liner-Schablone
 Modello del liner della ruota posteriore



MARK WHEEL LINER
 ALONG THIS EDGE

Marquez le revêtement de roue sur ce bord
 Marque el revestimiento de la rueda a lo largo de este borde
 Markieren Sie die Radauskleidung entlang dieser Kante
 Segnarre la fodera della rotella lungo questo bordo

Trou d'alignement
 Orificios de alineación
 Ausrichtungslöcher
 Fori di allineamento

ALIGN HOLES



VERIFY THAT
 PRINTOUT IS
 100% SCALE

Assurez-vous que l'impression est à 100%
 Asegúrese de que la impresión sea 100% a escala
 Seien Sie sicher, dass der Druck ist zu 100 Prozent auf Treppe
 Assicurarsi che la stampa è al 100 per cento in scala

